

Produktový list

Podzemní zásuvka IP 65

Označení:

Typ: STAKOHOME-BT-4022 2x zásuvka 230V, 1x CEE 5/16A 400V/6h,
1x 5/32A 400V/6h

Další typy (vybavení) na vyžádání

Popis:

Čtvercové pouzdro je z broušené ušlechtilé oceli. Víko je z masivního hliníku. Pokud je toto provedení správně zabudováno, mohou přes ně přejezdět osobní auta (zatížitelnost 900kg). Zadní přívody 4x Ø26 mm.

Montážní pokyn: Používejte kabelová šroubení s příslušným krytím Z mazaniny/betonu odstranit kryt (polystyren, popř. dřevěná krabička cca 270x180 mm), zakrývající místo pro instalaci. Podlahovou zásuvku zatlačit pomocí vodováhy do maltového lože apod. a vyrovnat na úroveň finální podlahové krytiny nad betonem/mazaninou/stěrku, včetně víka (nezapomenout na výšku víka).

Kabely zasunout do určených otvorů. Zbytek se potom vyplní maltou, lepidlem, pěnou apod. a položí se (k vnější hraně podlahové krabice) finální podlahová krytina.

Údržba: zásuvku je nutné pravidelně kontrolovat a zbavovat uvnitř od nečisto



Oblast použití: Venkovní i vnitřní prostory, druh krytí IP65

Technické údaje:

Materiál: Pouzdro - broušená ušlechtilá ocel, víko
- přírodní hliník eloxovaný

Rozměry: 400x400x116 mm

Hmotnost: cca 8,4kg

Zatížitelnost: 900kg

Zásuvky/vybavení: 230V, RJ45, CEE

Pozn.: Tiskové chyby a změny vyhrazeny

stakohome®

Stakohome Network s.r.o.
IČ: 27213064, DIČ: CZ27213064
tel.: +420 226 517 522
fax: +420 226 517 379
stakohome@stakohome.cz
www.stakohome.cz
www.inteligentni-byt.cz

Fakturační adresa: Podnikatelská 565, 190 11 Praha 9, Běchovice
Showroom a doručovací adresa: Aloisovská 934/8, 198 00 Praha 9, Hloubětín

Technický list

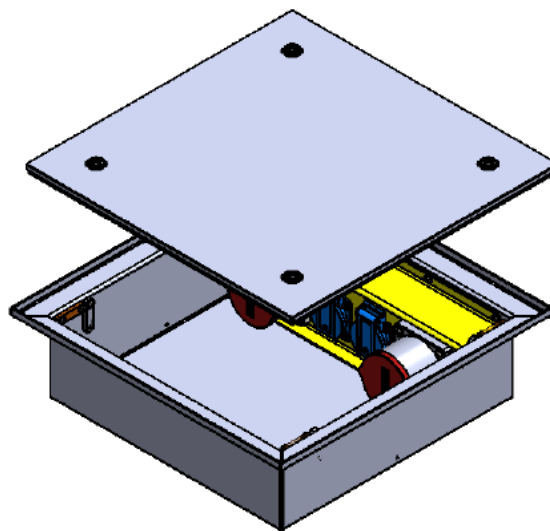
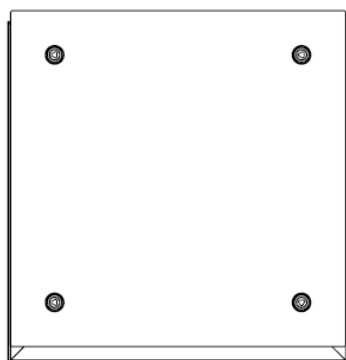
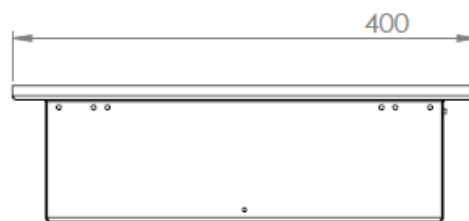
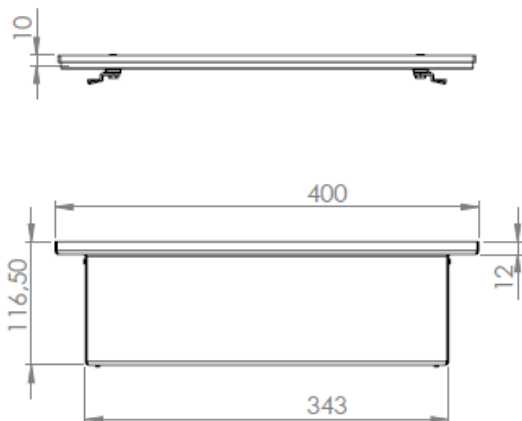
Podlahová zásuvka

Označení:

Typ:

STAKOHOMÉ-BT-4022 2x zásuvka 230V, 1x CEE 5/16A 400V/6h,
1x 5/32A 400V/6h

Další typy (vybavení) na vyžádání



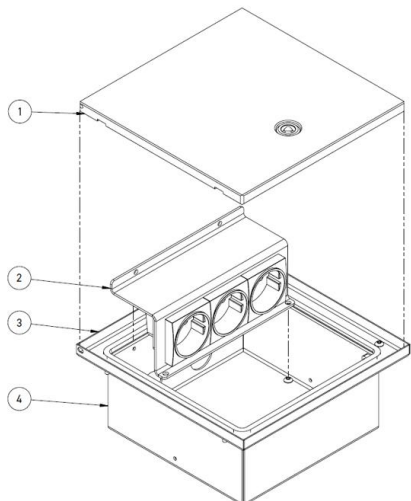
stakohome®

Stakohome Network s.r.o.
IČ: 27213064, DIČ: CZ27213064
tel.: +420 226 517 522
fax: +420 226 517 379
stakohome@stakohome.cz
www.stakohome.cz
www.inteligentni-byt.cz

Fakturační adresa: Podnikatelská 565, 190 11 Praha 9, Běchovice
Showroom a doručovací adresa: Aloisovská 934/8, 198 00 Praha 9, Hloubětín

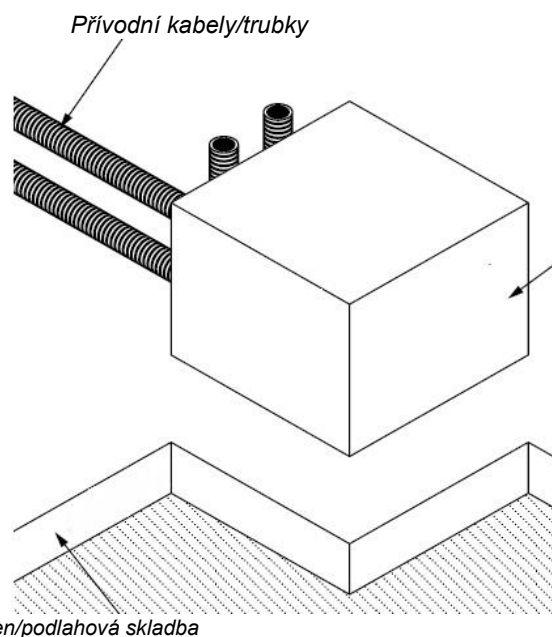
Montážní návrh

(pro typy STAKOHOME-2003-A, STAKOHOME-2008-A, STAKOHOME-BT-4022)

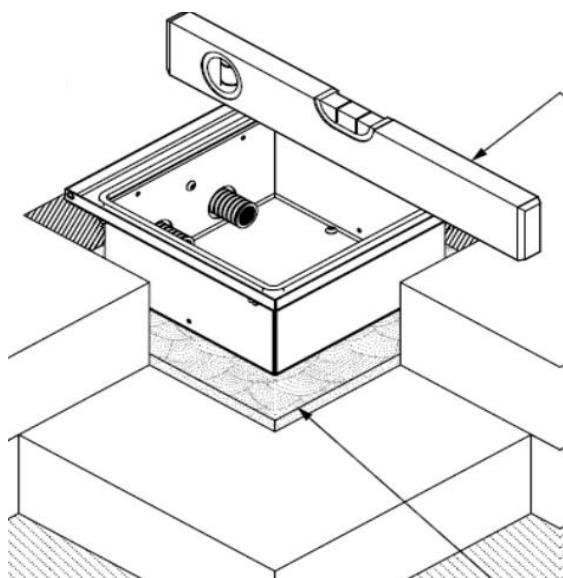


- 1 – víko
- 2 – držák zásuvek
- 3 – rám boxu
- 4 – tělo zásuvky/box

V místě určeném pro podzemní zásuvku se připraví trubky s protaženými příslušnými kabely (vývody pro kabely jsou v boxu připraveny vždy za zásuvkami) a osadí např. polystyrenovou kostkou nebo bedněním (rozměry by měly být cca o 2-4cm větší, než jsou rozměry příslušné podlahové krabice. Po vylití betonu se tento polystyren odstraní.



Polystyren/podlahová skladba



Srovnání s finálním povrchem

Trubka/y s kabelem/y (případně jen samotný kabel) se zasune do určených otvorů 25 mm. Přiložené záslepky Ø25 slouží k zasklení nevyužitého otvoru. Přiložené záslepky Ø25 mm se mohou použít i jako průchodky (provrtáním) pro jednotlivé kabely. Při montáži je možné vyjmout/vyšroubovat z krabice držák zásuvek včetně samotných zásuvek, aby nedošlo k jejich zničení (než se budou zapojovat).

Podlahová krabice se zatlačí pomocí vodováhy do maltového lože nebo lepidla apod. a vyrovná se (horní hrana podl.krabice) na úroveň finální podlahy (**včetně finální krytiny**).

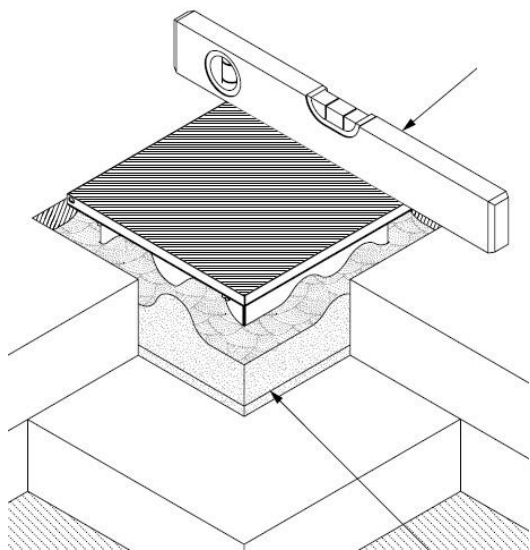
Maltové lože musí být dimenzováno na odpovídající zatížení.

Maltové lože/beton

stakohome®

Stakohome Network s.r.o.
IČ: 27213064, DIČ: CZ27213064
tel.: +420 226 517 522
fax: +420 226 517 379
stakohome@stakohome.cz
www.stakohome.cz
www.inteligentni-byt.cz

Fakturační adresa: Podnikatelská 565, 190 11 Praha 9, Běchovice
Showroom a doručovací adresa: Aloisovská 934/8, 198 00 Praha 9, Hloubětín



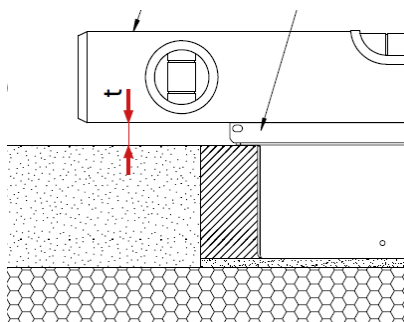
Výplň okolo zásuvky

Překontrolování výšky s okolní finální podlahovou krytinou

Zbytek volného místa, okolo podlahové krabice, se potom vyplní např. lepidlem, maltou atd. a zkontroluje, aby bylo víko stále ve stejné rovině jako finální podlahová krytina.

Finální podlaha/dlažba/dřevo/vinyl/koberec atd. se položí až okrajů podlahové zásuvky (víko i okolní podlaha musí být ve stejné rovině). Je možné použít okolo okraje pružný spoj (dilatační spáru).

Připravené kabely se připojí k příslušným zásuvkám a držák zásuvek se namontuje zpět.



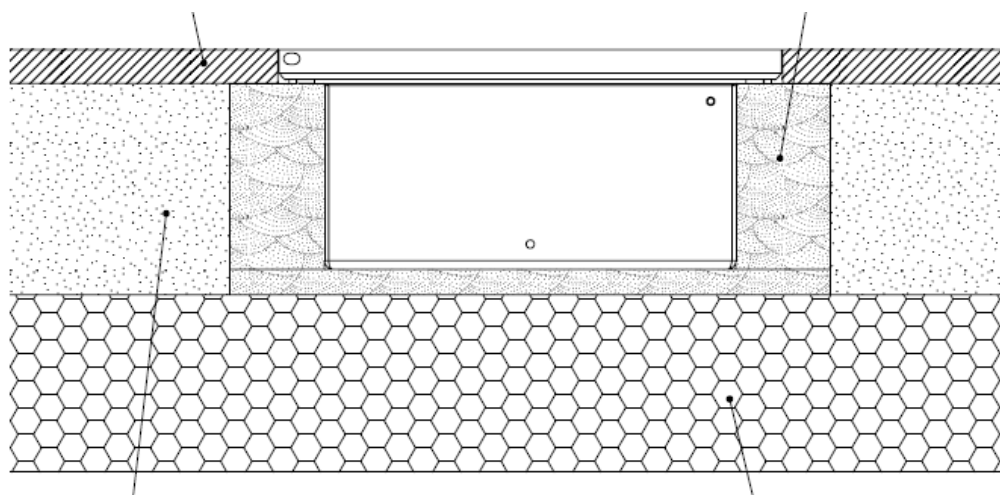
Vzdálenost t značí výšku finální podlahové krytiny. Tzn. že podlahová krabice musí být nainstalována tak, aby její horní hrana (včetně víka) byla **ve stejné rovině**, jako **finální podlahová krytina**.

Pod podl. krabicí by se prostor neměl vyplňovat montážní pěnou. Je nutné použít např. maltové lože, aby bylo zaručeno zatížení.

Zbytek (okolo podlahové krabice) se potom vyplní maltou, lepidlem, pěnou apod..

Finální podlahová krytina

Výplň okolo podlahového boxu



Beton

Polystyren

Pozn.: Skladba a návrh instalace je pouze ilustrativní. Může se lišit podle konkrétních podmínek a požadavků.